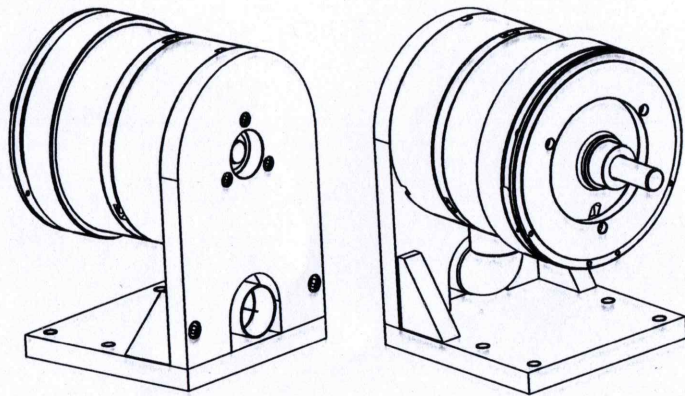
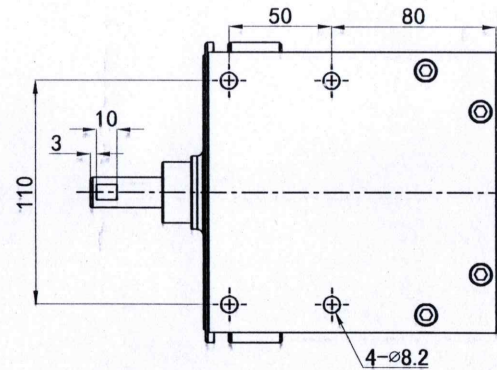
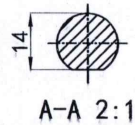
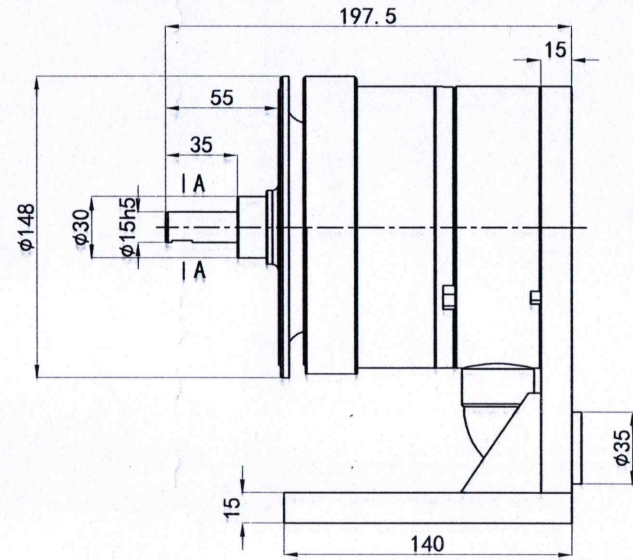
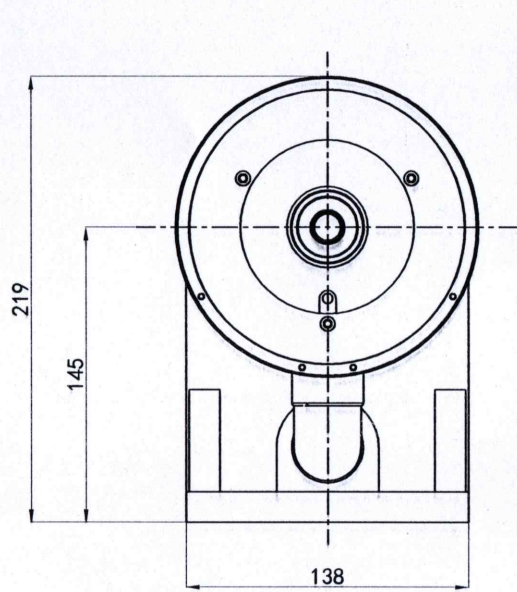


| 型号 | 产品代码 | 额定扭矩 (N·m) | 额定电流 (mA) | 电压 (VDC) | 线圈电 阻(Ω) | 额定滑差功率(W) | | | | 惯性矩 (kg·cm ²) | 最高转速 (rpm) | 重量 (kg) |
|--------|-------------|---------------|--------------|-------------|-------------|-----------|-----|-------|-----|------------------------------|---------------|------------|
| | | | | | | 加鼓风机 | | 不加鼓风机 | | | | |
| | | | | | | 5分钟 | 连续 | 5分钟 | 连续 | | | |
| BHB-3A | A.06.01.004 | 3 | 750 | 24 | 32 | 1500 | 900 | 680 | 165 | 6.8×10^0 | 20000 | 8.8 |



| | | | | |
|----|------------|------|-----------|-----|
| 机型 | BHB-3A | 成品名称 | 鼓风机式磁滞制动器 | |
| 设计 | 2020.11.04 | | 比例 | 1:1 |
| 审核 | 2020.11.04 | | 单位 | mm |
| 批准 | 2020.11.04 | | 版本 | A0 |

第三视角