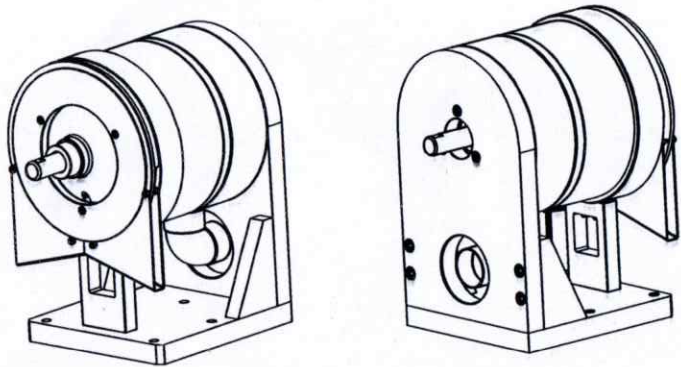
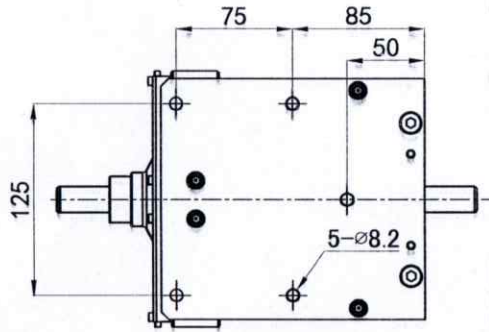
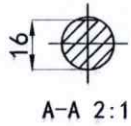
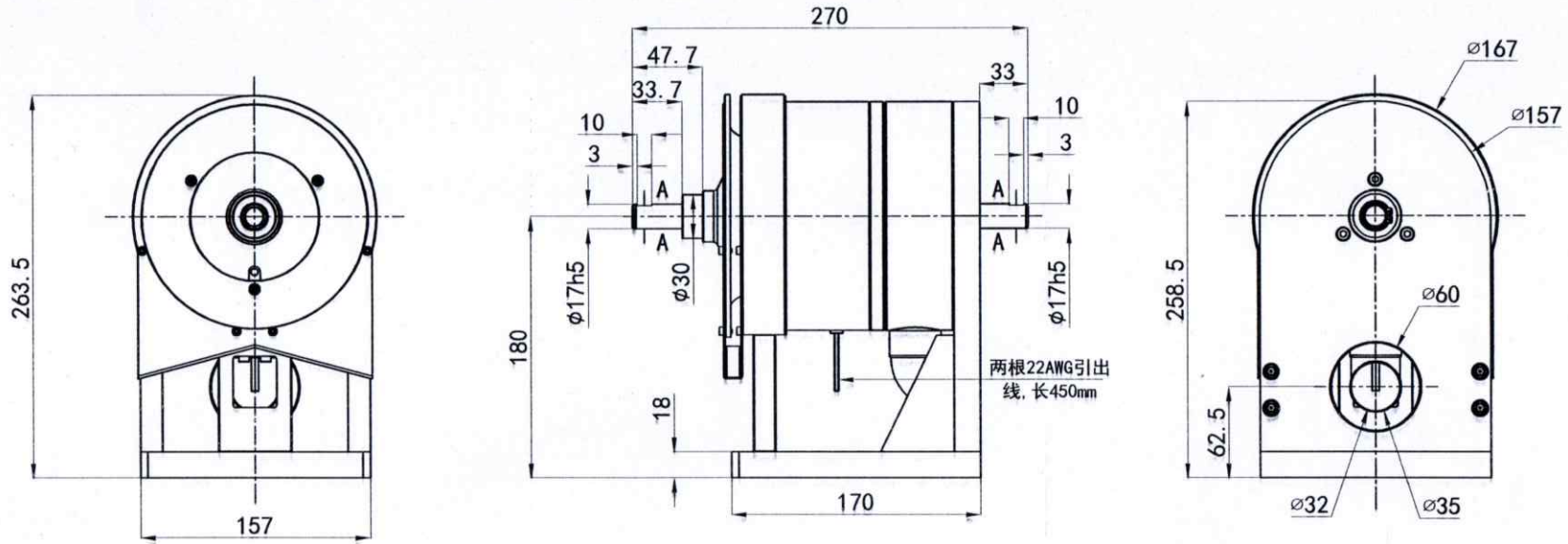


型号	产品代码	额定扭矩 (N. m)	额定电流 (mA)	电压 (VDC)	线圈电阻 (Ω)	额定滑差功率			惯性矩 (Kg. cm <sup>2</sup> )	最高转速 (rpm)	重量 (Kg)
						冷却方式	5分钟(W)	连续(W)			
BHB-5A	A. 06. 02. 006	5	750	24	32	鼓风机	2000	1800	1. 31*10 <sup>1</sup>	25000	-
						自然对流	1000	200			



机型	BHB-5A	成品名称	鼓风机式磁滞制动器	
设计	蒋浩华 2020.12.02	比例	1:1	
审核	JG 2020.12.02	单位	mm	
批准	蒋浩华 2020.12.02	版本	A0	
			第三视角	