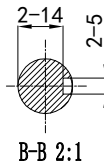
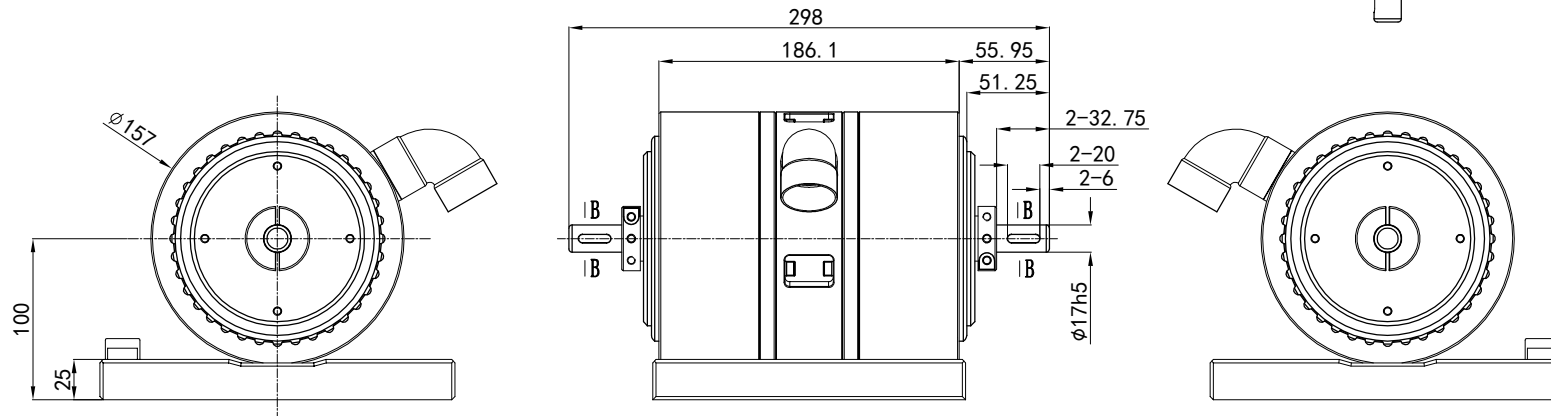
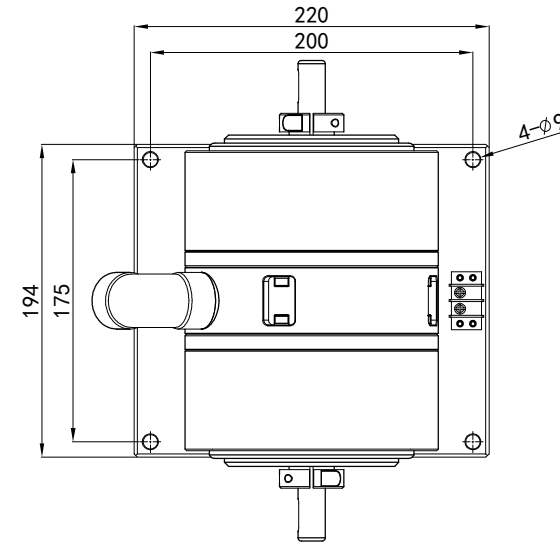
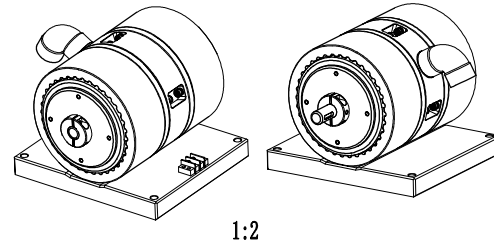


型号	产品代码	额定扭矩 (N. m)	额定电流 (mA)	电压 (VDC)	线圈电阻 (Ω)	额定滑差功率			惯性矩 (Kg. cm <sup>2</sup> )	最高转速 (rpm)	重量 (Kg)
						冷却方式	5分钟 (W)	连续 (W)			
BHB-10A	A. 06. 04. 001	10	1500	24	16	鼓风机	4200	4000	2. 62*10 <sup>1</sup>	15000	22. 92
						自然对流	1800	280			

建议配置：200-240Vac/50Hz，功率700W及流量145m<sup>3</sup>/h以上鼓风机



标准声压：100分贝

警告：高分贝声压会对听力造成影响，建议在操作该产品时使用听力保护设备。



机型	BHB-10A	成品名称	鼓风式磁滞制动器	
设计	祝鹏 2022. 10. 24	比例	1:1	
审核	孙志 2022. 10. 24	单位	mm	
批准	王 2022. 10. 24	版本	A0	

第三视角

