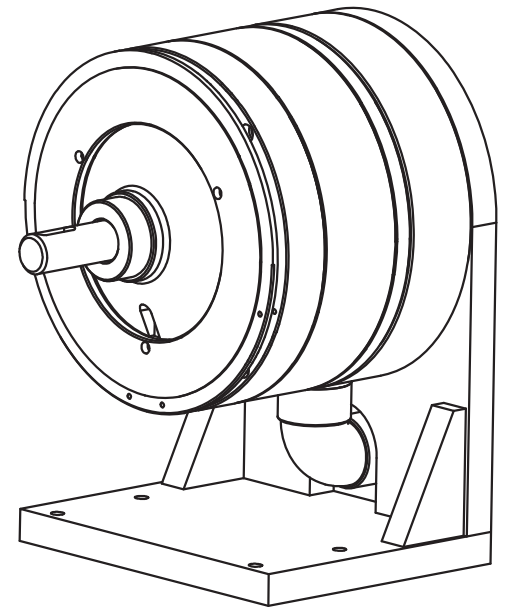
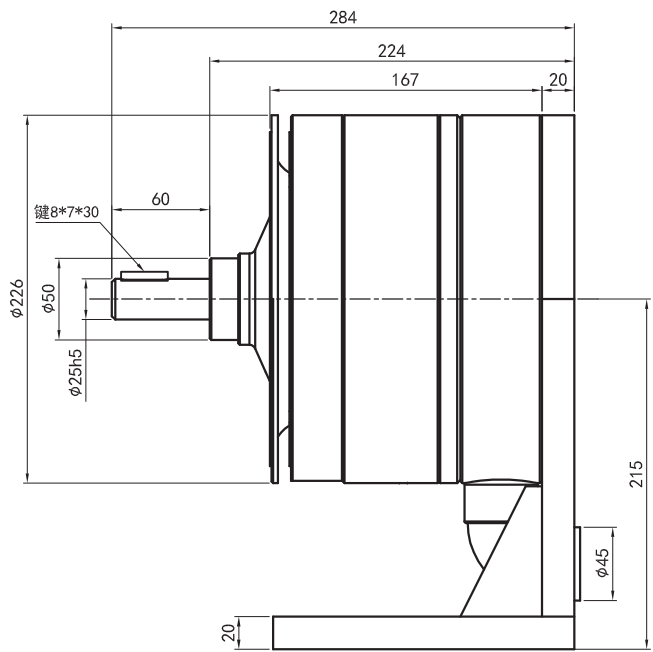
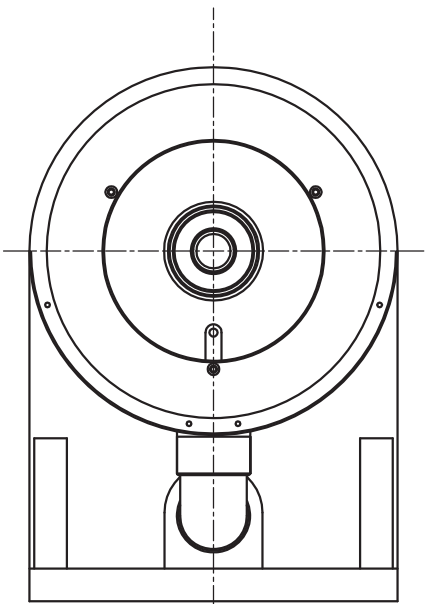
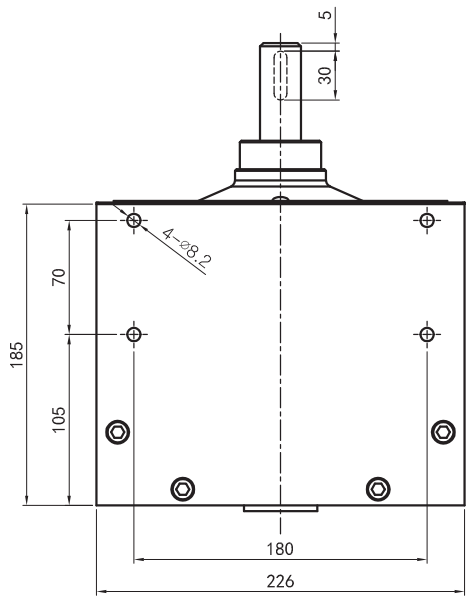


型号	产品代码	额定扭矩 (N·m)	额定电流 (mA)	电压 (VDC)	线圈电阻(Ω)	额定滑差功率(W)				惯性矩 ($\text{kg}\cdot\text{cm}^2$)	最高转速 (rpm)	重量 (kg)
						加鼓风机		不加鼓风机				
						5分钟	连续	5分钟	连续			
BHB-12C	0165105	12	1200	24	20	3500	3000	2000	700	5.6×10^{-1}	12000	32.6



1:1



机型	BHB-12C	成品名称	鼓风式磁滞制动器	
设计	LCS	2014. 07. 01	比例	
审核	<i>Edison</i>	2014. 07. 09	单位	mm
批准			版本	A0



广东张力科技有限公司
GUANG DONG TENSION TECHNOLOGY COLTD

第三视角