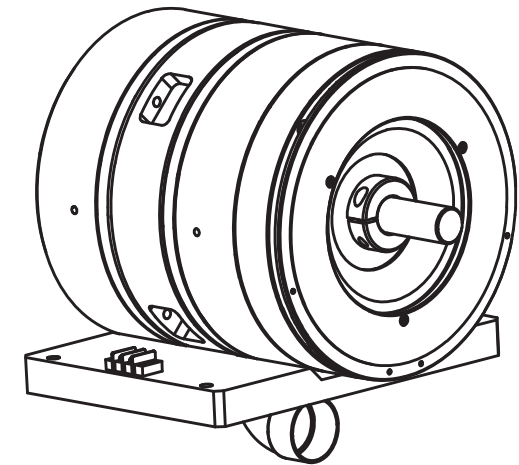
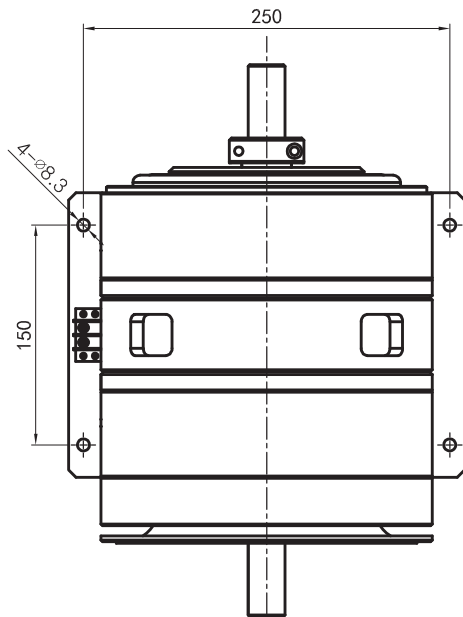
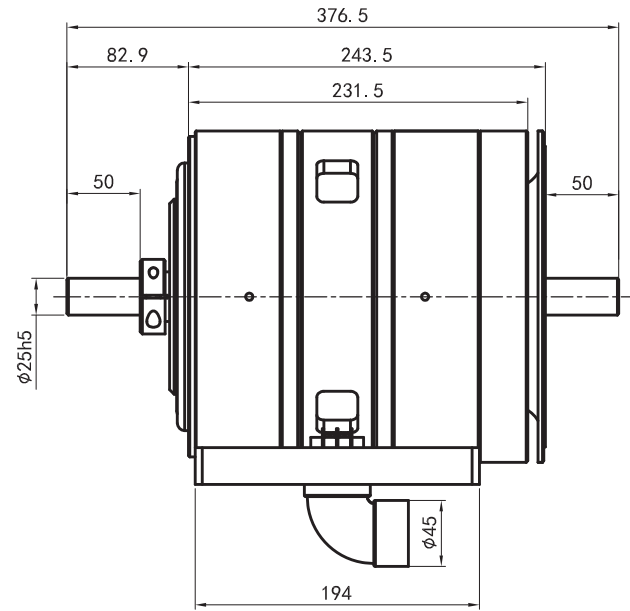
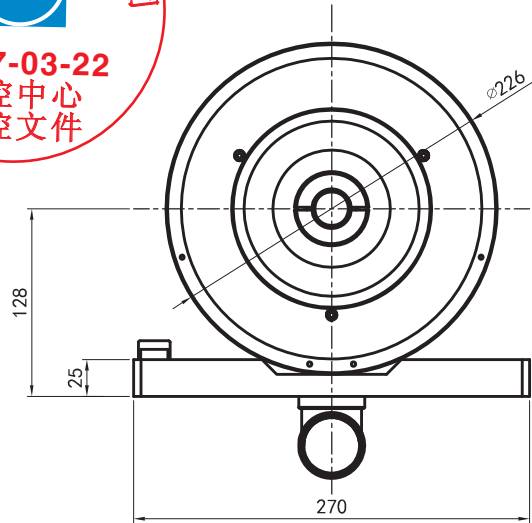


型号	产品代码	额定扭矩 (N.m)	额定电流 (mA)	电压 (VDC)	线圈电阻 (Ω)	额定滑差功率			惯性矩 (Kg.cm ²)	最高转速 (rpm)	重量 (Kg)
						冷却方式	5分钟(W)	连续(W)			
						鼓风机	7000	5500			
自然对流	4000	450									



机型	BHB-24A	成品名称	鼓风机式磁滞制动器	
设计	WQQ	2017.03.22	比例	-
审核	Joy	2017.03.22	单位	mm
批准			版本	A1



广东张力科技有限公司
TENSION TECHNOLOGY LIMITED

第三视角